

PERFILES PARA USOS ESPECIALES

Productos para metalmecánica y cerrajería.

Plegados en frío según necesidad del cliente, se puede lograr formas tipo L, U, G, omega, etc.

USOS

- ♦ Torres de transmisión.
- ♦ Columnas para edificaciones.
- ♦ Vigas.
- ♦ Puentes grúa.
- ♦ Estructuras metálicas.
- ♦ Chasis de camiones.
- ♦ Tablaestacas.



BENEFICIOS

- ♦ Fabricamos a la medida.
- ♦ Revestimientos galvanizados o pintado según requerimiento del cliente.

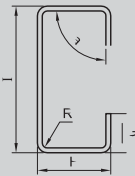
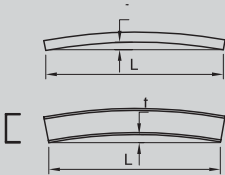


CALIDAD

- ♦ Materia prima cumple con la Norma ASTM 1011SS36 (Gr. 36), ASTM 1011SS50 (ASTM A572 Gr.50).
- ♦ Proceso de soldadura según la Norma AWS D1.1.
- ♦ Para puentes cumple la norma A588 Gr. A.

CARACTERÍSTICAS TÉCNICAS

TOLERANCIA DE PERFILES DOBLADOS

VARIABLES PARA PERFILES DOBLADOS (TODOS LAS MEDIDAS EN mm)		PARÁMETROS	TOLERANCIAS (mm)	REFERENCIA
Alma		$100 \leq I \leq 150$	± 3	<p>NTE INEN 1 625:2000. Acero. Perfiles estructurales conformados en frío. requisitos de inspección.</p>
		$I > 150$	+ 4, -3	
Ala		H	$3 \leq e \leq 6$ ± 3	
Pestaña		C	$3 \leq e \leq 6$ ± 3	
Ángulo		a	$\pm 1^\circ$	
Camber y deflexión		F	$f \leq 3 + (L/1000)$	

