

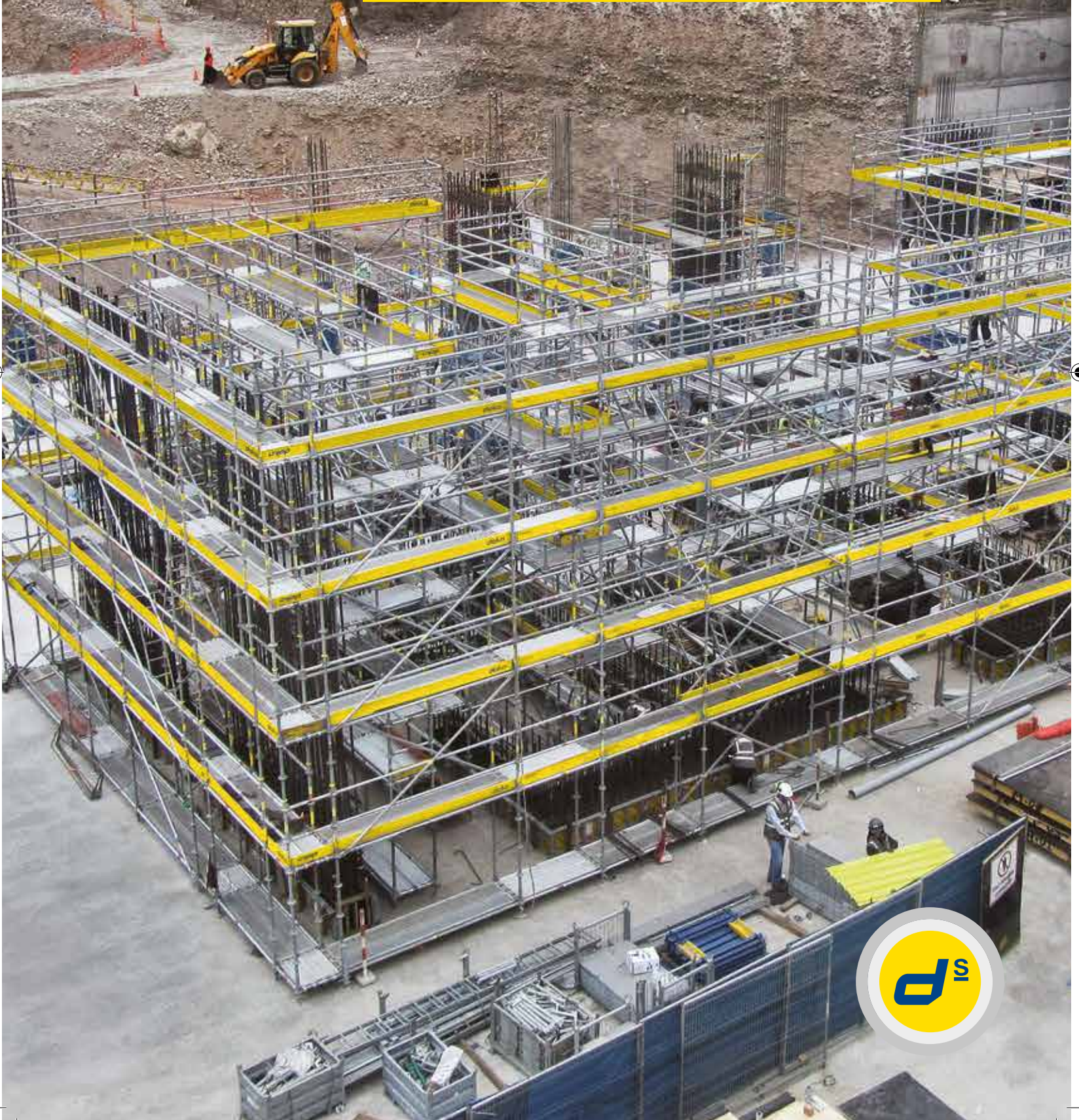
doka

By **KUBIEC**
MÁS QUE UN BUEN ACERO

Los expertos en encofrados.

DokaScaff

Sistema de andamio multidireccional,
versatilidad y seguridad garantizada



El andamio de trabajo modular es el complemento ideal para el encofrado de muro Doka: con este sistema se pueden realizar trabajos de colocación de acero de forma rápida, segura y eficiente. Asimismo es apropiado para el uso como escalera de acceso y andamio móvil. Para alcanzar aún mayor productividad, el sistema de andamio se puede desplazar mediante el izado con grúa.

Completamente seguro

gracias a detalles de seguridad integrados

- seguridad probada por certificados internacionales: DIBT, AENOR, AFNOR, NASC, SP
- mayor estabilidad antivuelco gracias a una amplia base de soporte y apoyo contra el encofrado
- trabajos de montaje seguros gracias a puntos de enganche probados para el equipo de protección personal



Discos modulares con ocho posibilidades de conexión lo que permite adaptación rápida y flexible a diferentes alturas, anchos y longitudes.

De uso universal

gracias al sistema modular

- se puede utilizar como andamio para colocar acero, escalera de acceso y andamio móvil
- adaptable en sentido vertical gracias a una retícula de altura de 50 cm
- adaptable en la planta gracias a discos modulares, cada uno con ocho direcciones de conexión en un nivel
- permite diferentes alturas de andamio, longitudes y anchos de vanos gracias a una selección sistemática de patas, rieles, diagonales, superficies

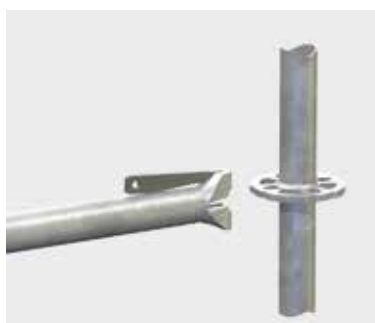


DokaScaff como andamio de trabajo con la escalera de acceso integrada.

Rápidamente operativo

gracias a un manejo sencillo

- técnica de unión sin tornillos gracias al principio del cierre con cuña
- breve tiempo de instrucción gracias a un sistema autoexplicativo
- utilización rápida en el siguiente ciclo gracias al desplazamiento con la grúa
- unión sencilla con un solo golpe del martillo



1. Conectar la cuña en el disco



2. Cierre la cuña



3. Fijar con un golpe del martillo



Think safety

En Doka la seguridad se escribe con mayúsculas: se señala con el símbolo Safety. Lo encontrará en todas partes en donde los clientes y los empleados se benefician muy especialmente del tema de la seguridad: tanto desde el punto de vista técnico como personal. Porque su seguridad nos importa.

Antonio Cárdenas - Telf.: 093 912 - 1968 - Email: acardenas@metalfom.com.ec

Kubiec - Telf: 02 2 480 - 420 / 04 2 150 - 300

• Pichincha • Guayas • Azuay • Santo Domingo • Manabí • Loja • Tungurahua • El Oro • Imbabura •



CONTACT CENTER
+593 22 690 061



@KubiecConduit



@Kubiec



@kubiec_ec

www.kubiec.com